

特 徴

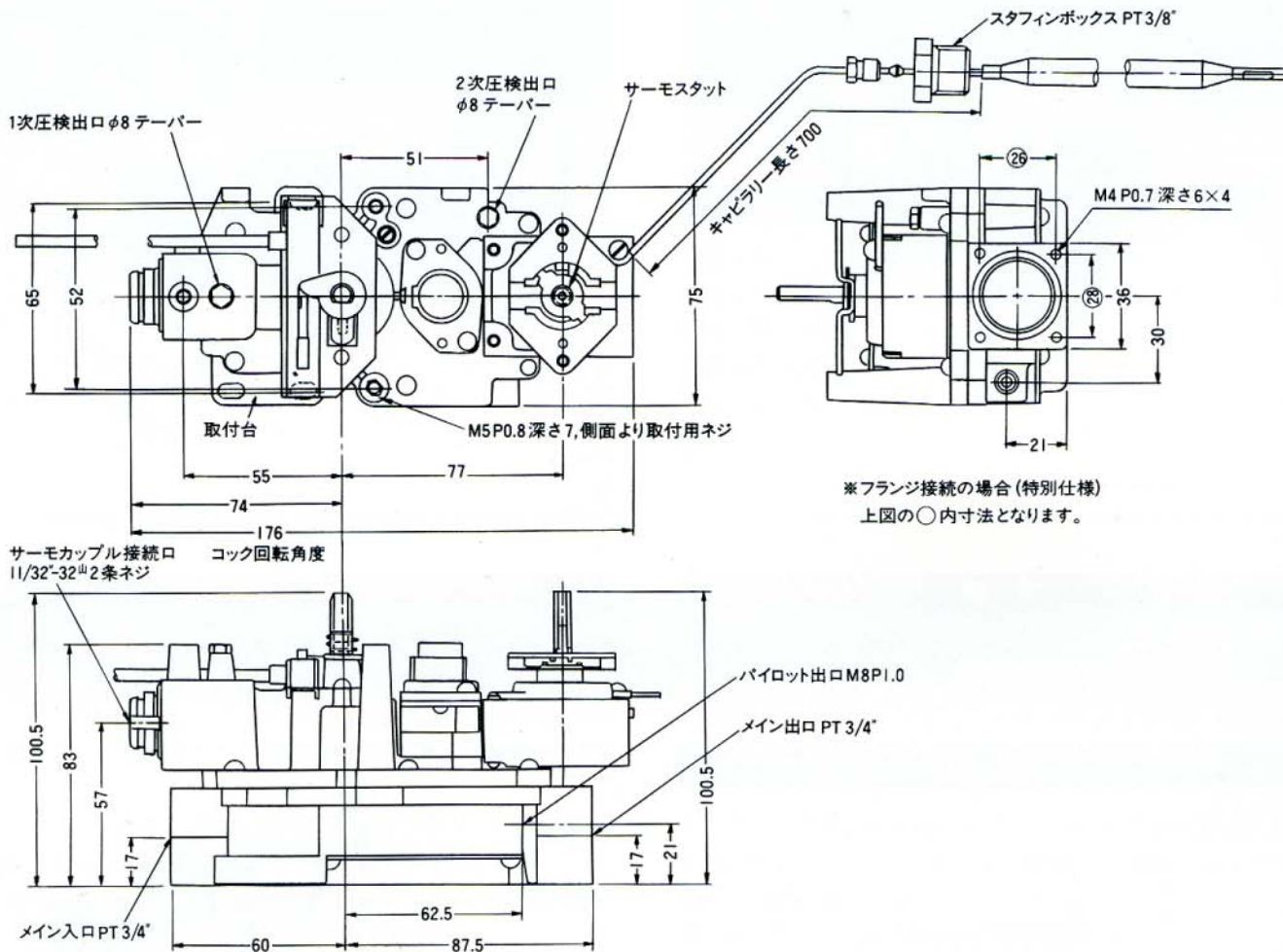
GIS/GISTユニットはバルブ、点火装置、口火安全器、及びサーモスタット(GISTのみ)を一体化した業務厨房機器用のガス燃焼安全コックユニットです。オールインワン設計により、配管接続が簡単になります。

仕 様

流量 : 6Cガスにて23.3kw (20,000Kcal/h)
[4.7m³/h (空気3.5m³/h相当) 以上]
キャピラリー長さ : 1,200mm
安全弁の開閉時間 : 開弁 10秒以内
閉弁 30秒以内
点火方式 : 電圧点火方式 : 出力電圧1.5kV
(マイクロスイッチによる連続スパーク方式)
ガバナー設定圧 : 0.69kpa (70mm) から2.74kpa (280mm)
(全ガス種共用スプリング)

型 番	温 度	ディファレンシャル	感 熱 部 (mm)			用 途
			直径D	長さA	長さB	
GIST-L	50~110℃	3℃	9.5	149	S.B.付	湯洗
GIST-M	90~220℃	4℃	6	170	S.B.付	フライヤ
GIST-H	100~320℃	6℃	4.7	223		グリドル
GIST-HH	100~450℃	8℃	3.9	210	SUS321	オープン
GIS	—	—	—	—	—	口火安全器

■結線図 (GIST)



■GISTユニット構造図 点火コック“メイン”サーモスタット「開」

