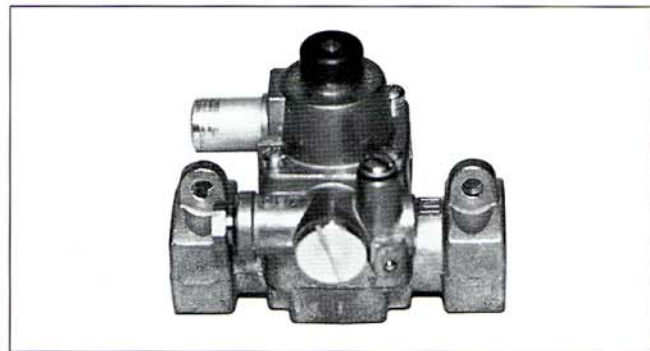


model TS-11 series

ガス用

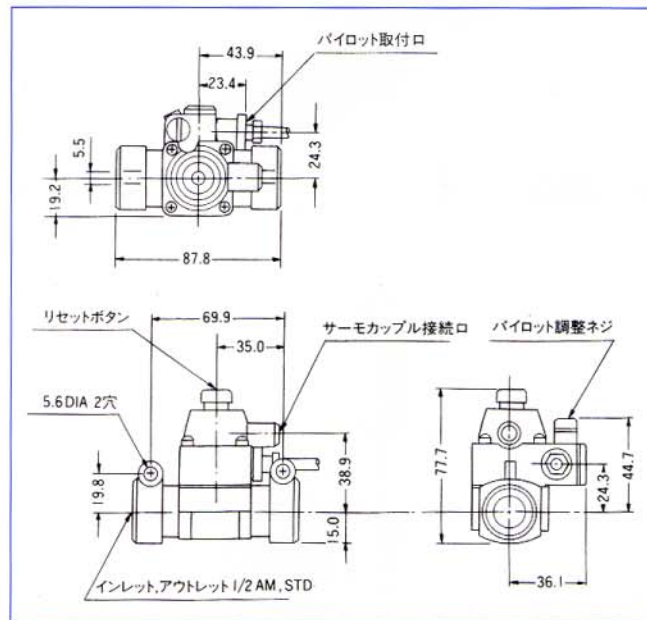


特徴

TS型自動パイロット立ち消え安全装置はFD型サーモと組合せて使用します。口火が万が一消えてしまった時は、TS型に内蔵されたマグネット弁が閉じてメイン、口火両方のガス供給を遮断します。

仕様

流量：58kw (50,000Kcal LP比重1.52)
 20.9kw (18,000Kcal 都市ガス比重0.6)
 31.4kw (27,000Kcal 天然ガス)



型番	接続口径	パイロット (IN×OUT)
TS-11K	1/2" × 1/2"	— × 1/4"

●プレッシャードロップ水柱0.25kpaにて。