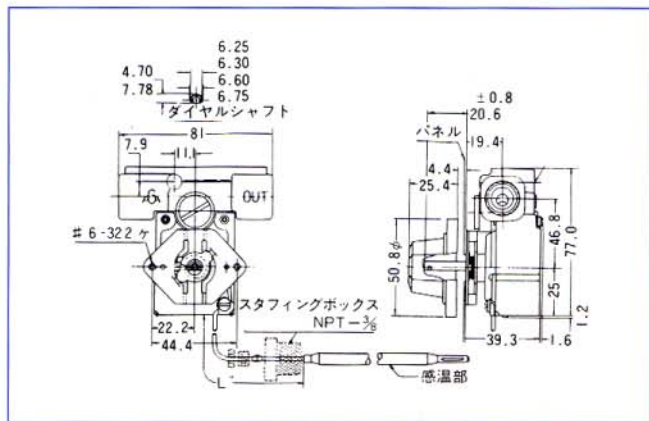


model GS series

ガス用



特徴

GS型ガス用サーモスタットはロバートショウ電気用EAシリーズを基本として設計された小容量向けですが、ユニットロール7000GOシリーズ等の大型ダイヤフラム弁との併用で大容量のインプット用途にも正確な温度コントロールをすることができます。

仕様

スイッチ機構 : スナップ式
 ディファレンシャル : 3~6℃
 キャピラリー長 : 1200mm
 接続口径 : 3/8パイプ
 流量 : 1 m³/h 12.8kw (天然ガス)

型番	温度範囲	感熱部 (mm)			備考
		直径D	長さA	長さB	
GS-L	15~120℃	9.5	110	58	S.B付
GS-H	90~288℃	4.8	223	188	—

●プレッシャードロップ水柱0.25kpaにて。