

7000BGO

7000BER-24

7000EHC-120

7000BMV

特徴

ユニtrol 7000シリーズはサーモスタット以外の機能を1つに組み込んだ、コンパクト設計のガスバルブです。コントローラにはガスコック、立ち消え安全装置、ガバナ、パイロット接続口、パイロット調節キー等が標準で

装備されています。アクチュエータ部は全ての機種に対して相互互換があるため、一般の電源(100VAC-240VAC)から24VAC、MV DCまでの幅広い用途で使用出来ます。本体はコック操作が不向きにならないよう取付けて下さい。



特徴

ユニtrol 7000MV型はロバートショウサーモバイル(TP-75)等の熱起電力電源で作動するガスバルブです。サーモスタットは微電流用のEA-17シリーズが最適です。

仕様

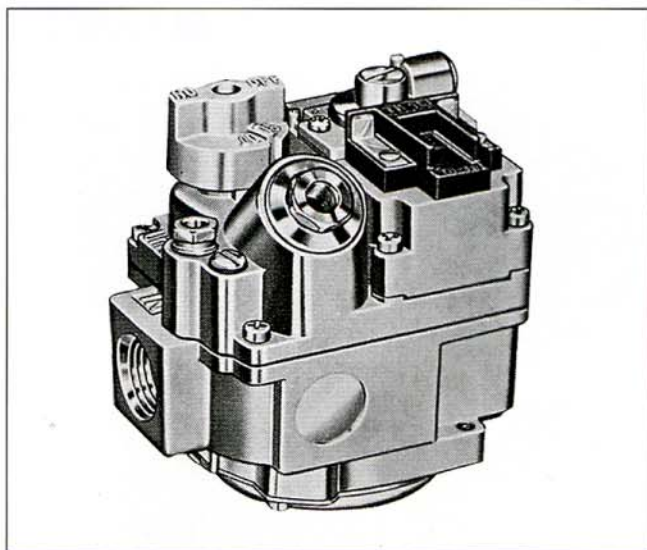
- バルブタイプ : ミリボルトアクチュエーター (赤)
- 電気定格 : 250mV~750mV (作動範囲)
- プレッシャーレギュレーター : 6.7" W.C.
- プレッシャータップ : 1/8NPT
- パイロットアウト : 1/4チューピング
- コックダイヤル : OFF、PILOT、ON
- ターミナル : スクリュー式/スベード式
- 周囲温度 : -40℃~80℃

型番	メイン接続口径	プレッシャーレギュレーター	13A (比重0.69)	LPガス (比重1.52)
7000BMV	3/4" x 3/4"	—	115kw (9.0m <sup>3</sup> /h)	162.4kw (11.6kg/h)
7000BMVR		6.7" W.C.		
7000MVHC	1" x 1"	—	213kw (16.7m <sup>3</sup> /h)	302.4kw (21.6kg/h)
7000MVRHC		6.7" W.C.		

●プレッシャードロップ水柱0.25kpaにて。

# model ユニtrol 7000E-24 series

ガス用



## 特徴

ユニtrol 7000E-24は、大型温風暖房機、又電気サーモ (EA等) と組合せて大型温水ボイラー等に使用出来るガスバルブです。

## 仕様

バルブタイプ : 24Vアクチュエーター (黒)  
 電気定格 : 24VAC、0.2A:12VDC、0.18A  
 プレッシャーレギュレーター : 6.7" W.C.  
 プレッシャータップ : 1/8NPT  
 パイロットアウト : 1/4チューピング  
 コックダイヤル : OFF、PILOT、ON  
 ターミナル : スクリュー式/スペード式  
 周囲温度 : -40℃~80℃

型番	メイン接続口径	プレッシャーレギュレーター	13A (比重0.69)	LPガス (比重1.52)
7000BE-24	3/4" × 3/4"	—	115kw (9.0m <sup>3</sup> /h)	162.4kw (11.6kg/h)
7000BER-24		6.7" W.C.		
7000EHC-24	1" × 1"	—	213kw (16.7m <sup>3</sup> /h)	302.4kw (21.6kg/h)
7000ERHC-24		6.7" W.C.		

●プレッシャードロップ水柱0.25kpaにて。

# model ユニtrol 7000E-120 series

ガス用



## 特徴

ユニtrol 7000E-120型は直接電灯線電源によって作動するガスバルブです。EA型サーモスタットと併用します。

## 仕様

バルブタイプ : 120Vアクチュエーター (茶)  
 電気定格 : 120VAC、0.034A  
 プレッシャーレギュレーター : 6.7"W.C.  
 プレッシャータップ : 1/8NPT  
 パイロットアウト : 1/4チューピング  
 コックダイヤル : OFF、PILOT、ON  
 ターミナル : コンジットタイプ  
 周囲温度 : -40℃~80℃

型番	メイン接続口径	プレッシャーレギュレーター	13A (比重0.69)	LPガス (比重1.52)
7000BE-120	3/4" × 3/4"	—	115kw (9.0m <sup>3</sup> /h)	162.4kw (11.6kg/h)
7000BER-120		6.7" W.C.		
7000EHC-120	1" × 1"	—	213kw (16.7m <sup>3</sup> /h)	302.4kw (21.6kg/h)
7000ERHC-120		6.7" W.C.		

●プレッシャードロップ水柱0.25kpaにて。

# model ユニトロール 7000GO series

ガス用

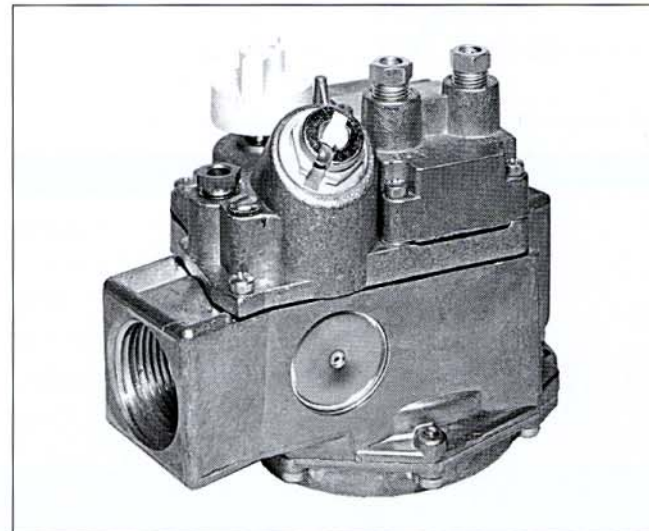
## 特徴

ユニトロール7000GOシリーズは大容量を必要とする大型温水器及び温風暖房器等に用いられるインターナルブリードライン方式のダイヤフラム弁です。CWH-3L、GS等のガス用サーモスタットと組合せて使用するため、外部電源等は一切必要としません。



## 仕様

バルブタイプ : ガスブリードアクチュエーター  
 アクチュエーター : 1/4" × 1/4"



型番	メイン接続口径	プレッシャーレギュレーター	13A (比重0.69)	LPガス (比重1.52)
7000BGO	3/4" × 3/4"	—	115kw (9.0m <sup>3</sup> /h)	162.4kw (11.6kg/h)
7000BGOR		6.7" W.C.		
7000GOHC	1" × 1"	—	213kw (16.7m <sup>3</sup> /h)	302.4kw (21.6kg/h)
7000GORHC		6.7" W.C.		

●プレッシャードロップ水柱0.25kpaにて。