



110HC用

アウトレットアダプター径：1/2"×19山

特徴

ユニトロール110型はロットアンドチューブ(金属)方式の感熱部を装備したスナップ式の貯湯式ガス湯沸器用サーモスタットです。

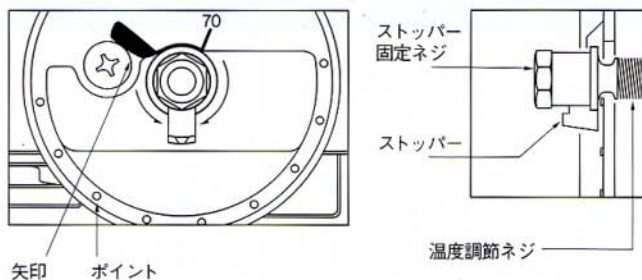
温度補正の方法

●低い場合

1. 温度ダイヤルを最高温度(VERY HOT)まで廻し火が消えた時の現在の湯の温度を確認しておく。(サーモはOFF状態である)
2. 温度ダイヤル(高温、中温、低温表示)を手前に引いてははずす。
3. ストッパー固定のネジを緩める。(緩める際、ストッパー自体がネジと共に反時計方向に回転しないよう注意する)
4. ストッパーを反時計廻りに戻しながら、温度ダイヤル下部のアルミの周辺に刻まれているポイントに合わせ、ネジを締る。
5. 1メモリ約4℃なので、ストッパーを反時計方向に戻すことで、希望温度を上げることができる。
6. 温度ダイヤルをVERY HOTまで廻し、火が消える温度を確認する。

●高い場合

1. お湯を蛇口から出しながら、希望する温度になるまで下げる。(VERY HOT時)
2. 温度ダイヤル(高温、中温、低温表示)を手前に引いてははずす。
3. ストッパーを反時計方向にいっぱい廻し、ストッパー固定ネジを緩めてストッパーと固定ネジをはずす。
4. 温度調整ネジをプライヤーで挟んで(六角部を挟む事)時計方向に廻して、音がカチンとする事を確認する。反時計方向と時計方向にゆっくり廻し(カチンと音がするまで)3~4回繰り返して反時計方向に廻した時の音で止める。
5. ストッパーを矢印の位置(時計廻り)に固定しストッパー固定ネジを締める。この時温度調整ネジが回転しないように注意すること。
6. 温度ダイヤルを取り付けタンクの温度を下げてメインバーナーに点火させ[VERY HOT]の位置で希望温度どうり消火することを確認する。(3回位)



矢印 ポイント

温度調節ネジ

型番	メイン接続口径	流量	
		LP (比重 1.52)	13A (比重 0.69)
110	1/2" × 3/8"	44.8kw (3.2kg/h)	13.95kw (12,000Kcal/h)

●プレッシャードロップ水柱0.25kpaにて。

最高設定温度(VERY HOT) 92 ±1%

注意

ロバートショウガスコントロールは、全機種ガス圧、2.74kpa(280mmH2O±50)迄のあらゆる種数のガスに使用できます。

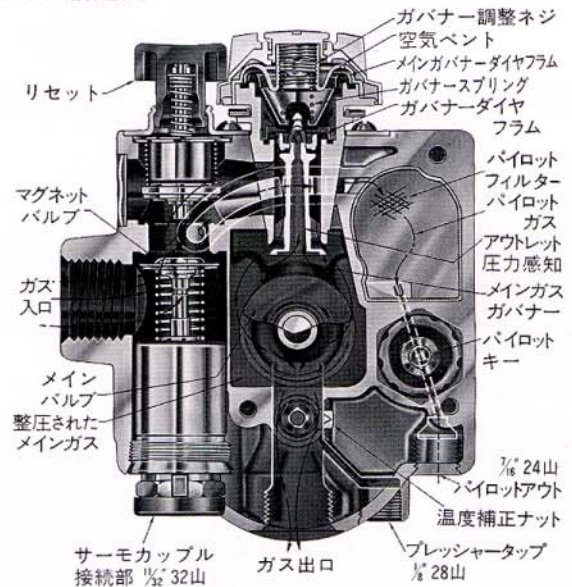
特徴

ユニtrol R110R型はガス湯沸器として、最も効率のよいガスバナー組込のオールインワンタイプのガスコントローラです。メインガスを整圧するガバナーがユニtrol本体コック部に装着されているため、従来のバラ

ス型ガバナー接続時に必要であるスペースが不要になります。さらにR110R型な従来のガバナーより一層正確な整圧が得られるため、効率の良い安心の出来る湯沸器操作が実現します。



R110R 構造図



型番	メイン接続口径	流量	
		都市ガス (比重0.6)	天然ガス (比重0.69)
R110R	1/2" x 3/8"	13.37kw(2.3m³/h) 5.2φノズル使用時	13.95kw(1.1m³/h) 2.8φノズル使用時

●プレッシャードロップ水柱0.25kpa

