

## 特徴

INF型入力調整器は従来3段/5段のロータリースイッチ(負荷の直列/並列切替)と異なり、INFスイッチに内蔵されたバイメタルタイマーのON/OFFにより時間を制御し、1本の電熱負荷のインプットをMin.22.5%からMax.100%まで無段階に入力を調整します。周囲温度補正の機構も装備されておりますが、密閉状態でのご使用は避けて下さい。永久磁石導入によるスナップ作動のため、ラジオ雑音等の発生は極めて低く抑えられています。

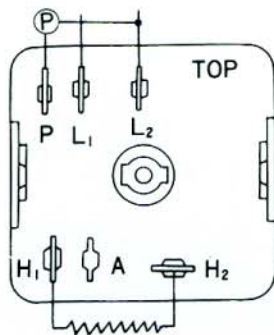
## 用途

電熱機器、コンベア用ヒートシーラー、電気メッキ槽、スペースヒーター、投込用ヒーター、ハンダ鋳、脱脂槽、看板、焼鋭炉、宣伝用器具、家庭器具、電熱用機器、床暖房。

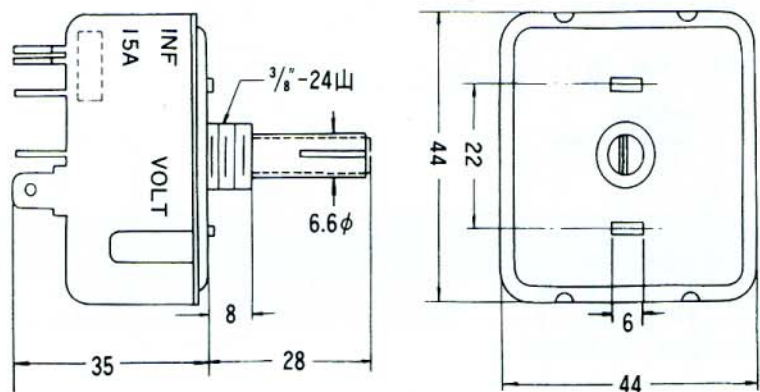
型番	スイッチ機構	電気定格	押し廻しダイヤル
INF-100P	SPST	100V 15A	付*
INF-200P	SPST	200V 15A	付*
INF-120	SPST	120V 15A	特注品
INF-240	SPST	240V 15A	〃

(ダイヤル、パールナット、AMP端子は標準です)

### ■結線図



### ■寸法図



※23 (押回しタイプ)

### 取付方法

INF本体を水平または垂直に取付け、端子部TOPを上側にする。 (OFF位置が上)